

■ 3112-319-1800 - CEE - 2x32A (24V) / IP44 – YAYLI KAPAKLI DÜZ MAKİNE FİŞİ (70x70)
CEE - 2x32A (24V) PANEL MOUNT APPLIANCE INLET (STRAIGHT)
(70x70)(IP44)



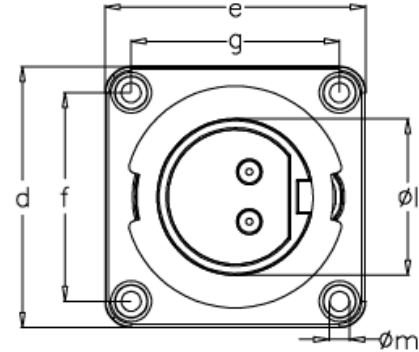
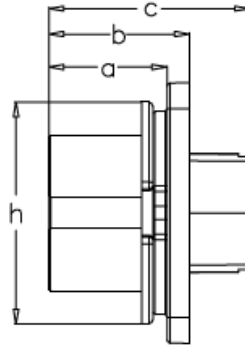
Ambalaj Mik.
Pack Unit

10



Ağırlık
Weight

080



Ölçüler / Dimensions

a	32	f	56
b	39	g	56
c	54	h	60
d	70	Øm	5,5
e	70	Øl	55
Kablo Çapı / Cond. Dia. (mm ²) (min.)			1,0
Kablo Çapı / Cond. Dia. (mm ²) (max.)			2,5