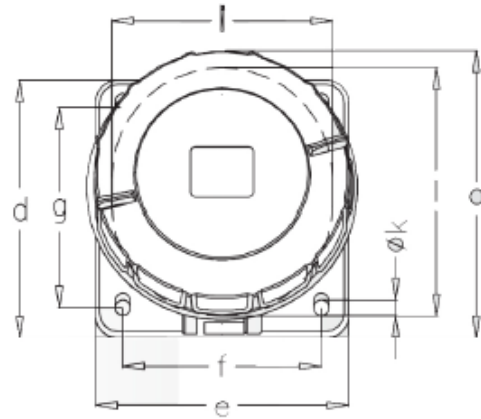
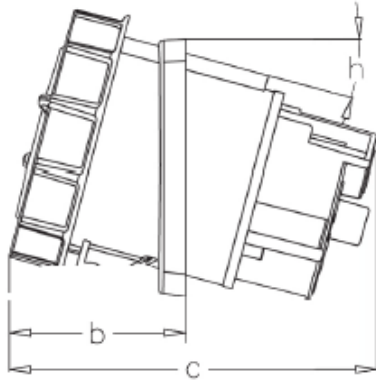


**3137-309-1600 - CEE - 4x125A / IP67 EĞİK MAKİNE PRİZİ**  
**CEE - 4x125A / PANEL MOUNT SOCKET OUTLET (ANGLED) (IP67)**



Ambalaj Mik.  
Pack Unit

2



Ağırlık  
Weight

700

**Ölçüler / Dimensions**

a	129	f	90
b	80	g	90
c	167	h	15°
d	114	Øk	7
e	114		
i	95	l	105
Kablo Çapı / Cond. Dia. (mm <sup>2</sup> ) (min.)		16.0	
Kablo Çapı / Cond. Dia. (mm <sup>2</sup> ) (max.)		50.0	