
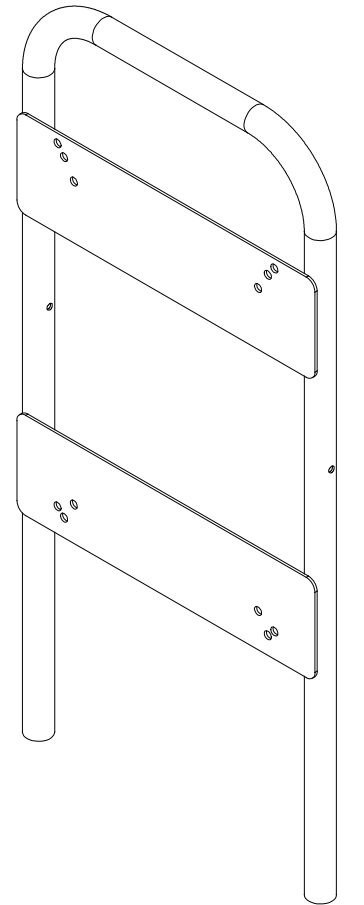
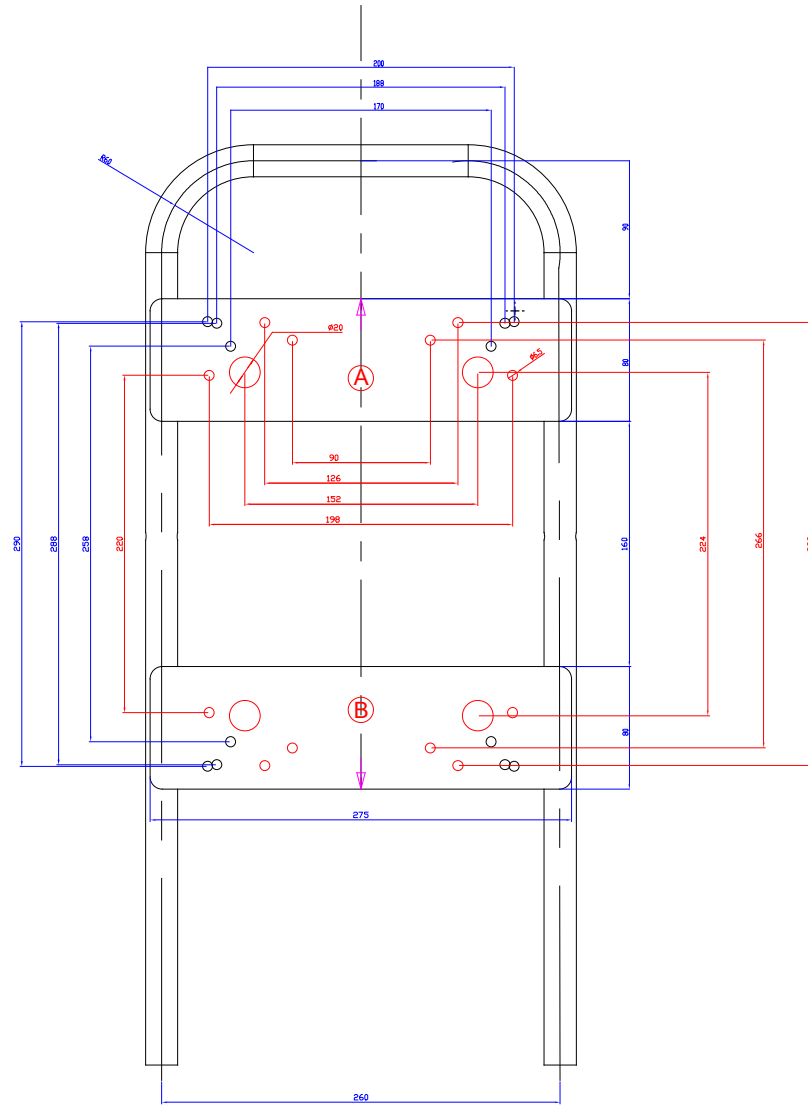
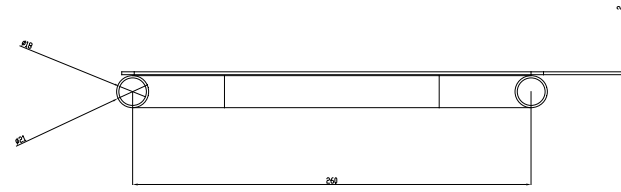
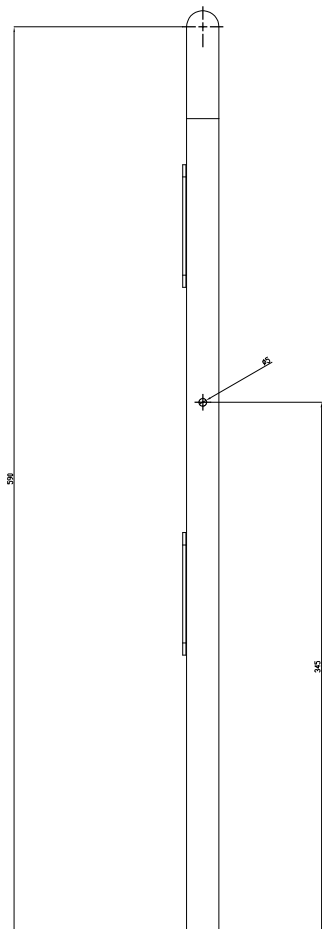


SAUF INDICATION CONTRAIRE LES COTES SONT EN MILLIMETRES

<table border="1"> <tr> <th>NOM</th> <th>SIGNATURE</th> <th>DATE</th> </tr> <tr> <td>AUTEUR T.RAMADIER</td> <td>T.R</td> <td>16/09/2020</td> </tr> <tr> <td>VERIF. U. YUKSEL</td> <td>U.Y.</td> <td>30/06/2020</td> </tr> <tr> <td>APPR.</td> <td></td> <td></td> </tr> </table>			NOM	SIGNATURE	DATE	AUTEUR T.RAMADIER	T.R	16/09/2020	VERIF. U. YUKSEL	U.Y.	30/06/2020	APPR.			CENCO 36, rue de l'Industrie ZI La Tuilerie 01540 VONNAS Tél. : 0474425374 Fax : 0474304075		TITRE: Pied Métallique	
NOM	SIGNATURE	DATE																
AUTEUR T.RAMADIER	T.R	16/09/2020																
VERIF. U. YUKSEL	U.Y.	30/06/2020																
APPR.																		
REVISION D - (Trous EcoBox & EcoFlex)			MATERIAU:		No. DE PLAN PEB6028													
			MASSE:		ECHELLE:1:10													
FEUILLE 1 SUR 1																		



SAUF INDICATION CONTRAIRE, LES COTES SONT EN MILLIMETRES

	NOM	SIGNATURE	DATE
AUTEUR	T.RAMADIER	T.R	16/09/2020
VERIF.	U. YUKSEL	U.Y.	30/06/2020
APPR.			

REVISION D - (Trous EcoBox & EcoFlex)

CENCO

CENCO
36, rue de l'Industrie
ZI La Tuilerie
01540 VONNAS
Tél. : 0474425374
Fax : 0474304075

MATERIAU:

MASSE:

TITRE:

Partie fixe

No. DE PLAN

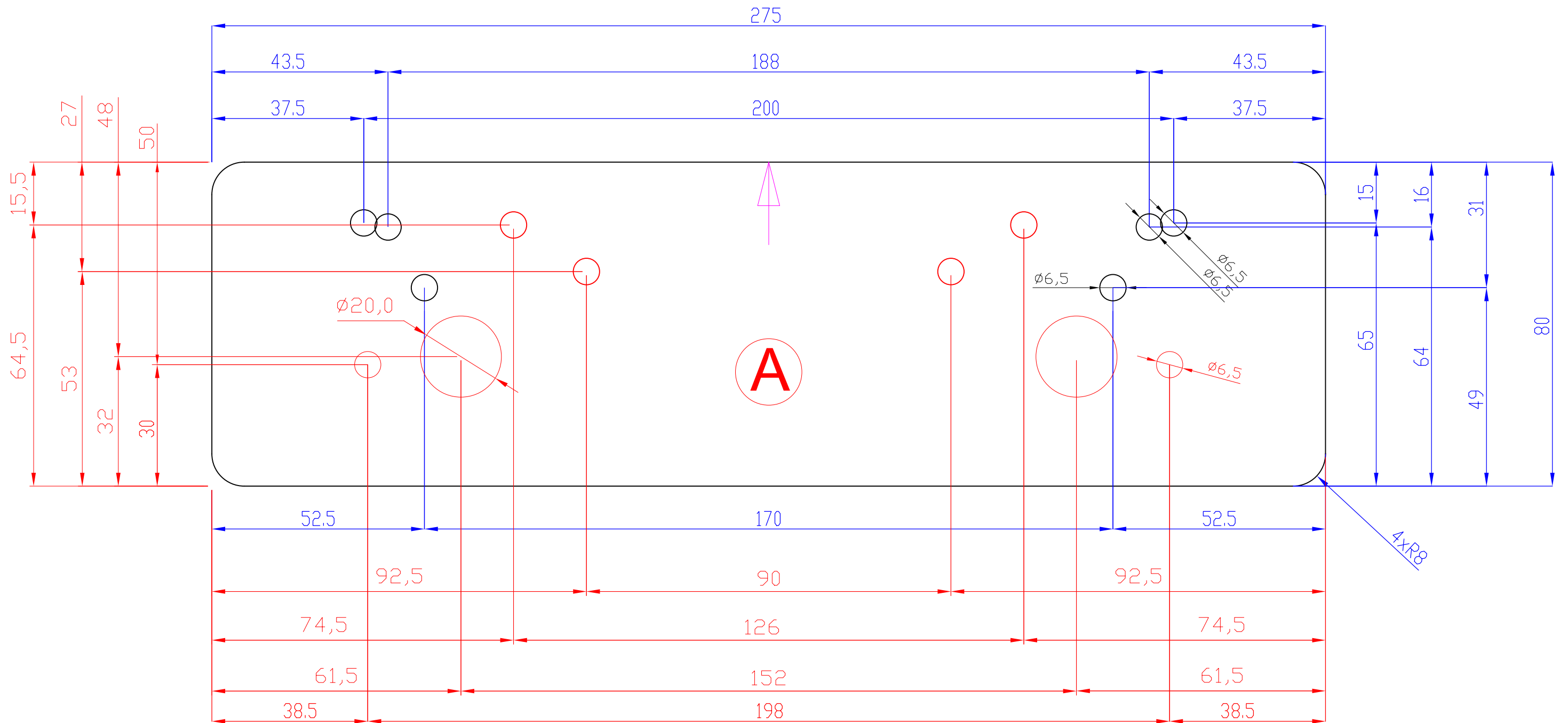
PEB6028

A3


ECHELLE:1:10

FEUILLE 1 SUR 1

PLAQUE PARTIE HAUTE



SAUF INDICATION CONTRAIRE LES COTES SONT EN MILLIMETRES

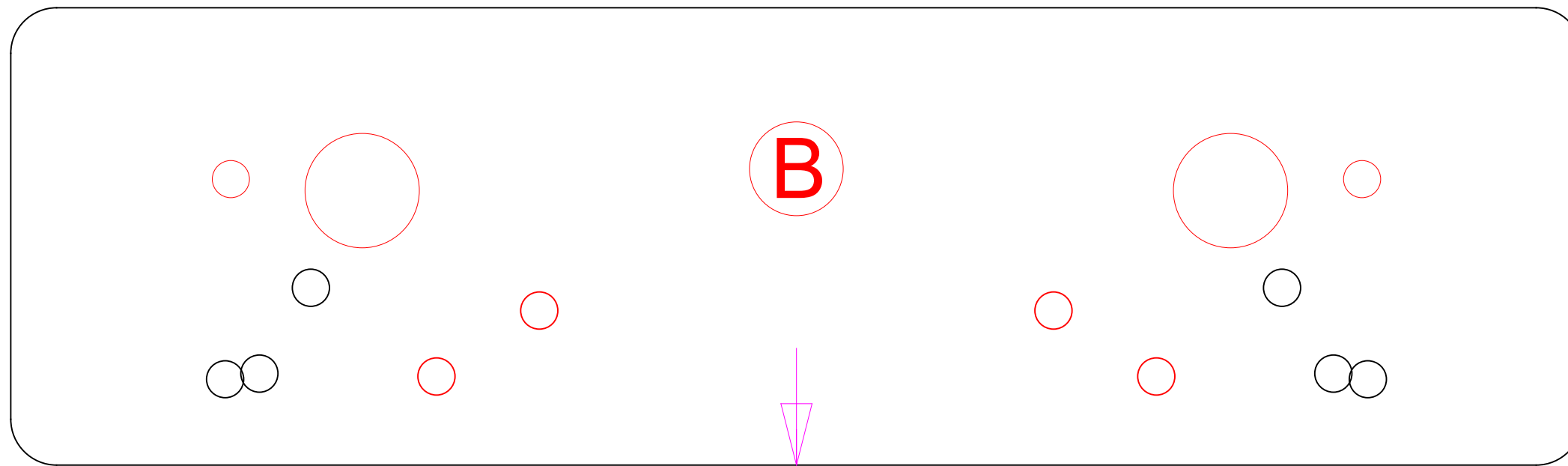
<table border="1"> <tr> <th>NOM</th> <th>SIGNATURE</th> <th>DATE</th> </tr> <tr> <td>AUTEUR T.RAMADIER</td> <td>T.R</td> <td>16/09/2020</td> </tr> <tr> <td>VERIF. U. YUKSEL</td> <td>U.Y.</td> <td>30/06/2020</td> </tr> <tr> <td>APPR.</td> <td></td> <td></td> </tr> <tr> <td colspan="3">REVISION D - (Trous EcoBox & EcoFlex)</td> </tr> </table>			NOM	SIGNATURE	DATE	AUTEUR T.RAMADIER	T.R	16/09/2020	VERIF. U. YUKSEL	U.Y.	30/06/2020	APPR.			REVISION D - (Trous EcoBox & EcoFlex)			CENCO 36, rue de l'Industrie ZI La Tuilerie 01540 VONNAS Tél. : 0474425374 Fax : 0474304075		TITRE: Partie fixe	
NOM	SIGNATURE	DATE																			
AUTEUR T.RAMADIER	T.R	16/09/2020																			
VERIF. U. YUKSEL	U.Y.	30/06/2020																			
APPR.																					
REVISION D - (Trous EcoBox & EcoFlex)																					
			MATERIAU:		No. DE PLAN PEB6028																
			MASSE:		ECHELLE: 1:10 FEUILLE 1 SUR 1																

A3

PLAQUE PARTIE BASSE

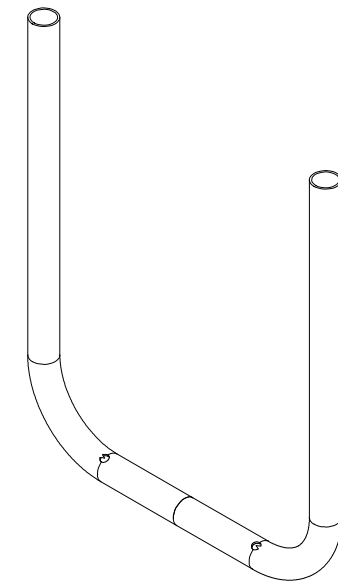
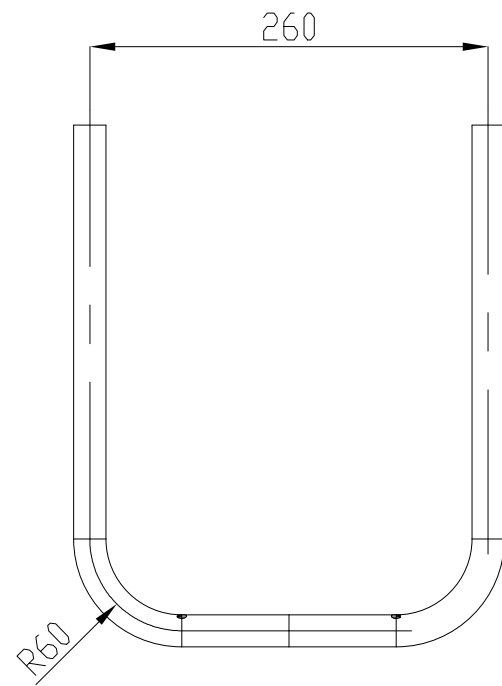
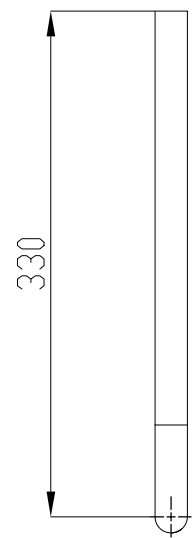
IDENTIQUE PLAQUE PARTIE HAUTE

B = A

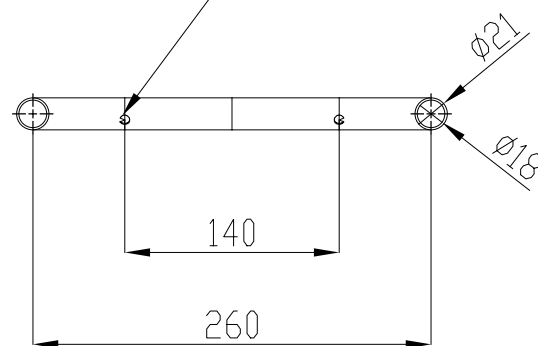


SAUF INDICATION CONTRAIRE LES COTES SONT EN MILLIMETRES


	NDM	SIGNATURE	DATE	CENCO 36, rue de l'Industrie ZI La Tuilerie 01540 VONNAS Tél. : 0474425374 Fax : 0474304075	TITRE: Partie fixe	
AUTEUR	T.RAMADIER	T.R	16/09/2020		No. DE PLAN PEB6028	A3
VERIF.	U. YUKSEL	U.Y.	30/06/2020			
APPR.					Echelle: 1/10	
REVISION D - (Trous EcoBox & EcoFlex)				MATERIAU:	FEUILLE 1 SUR 1	
				MASSE:		



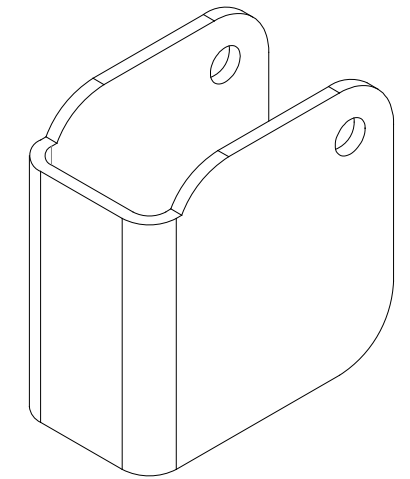
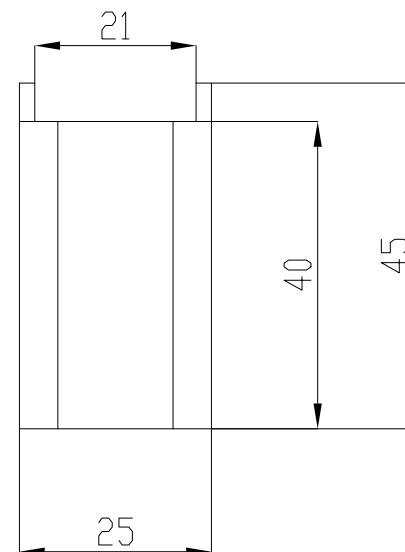
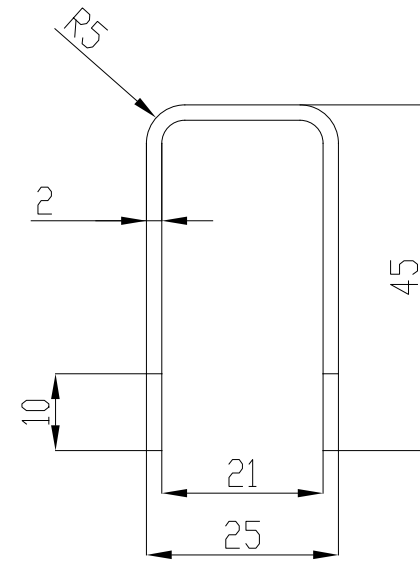
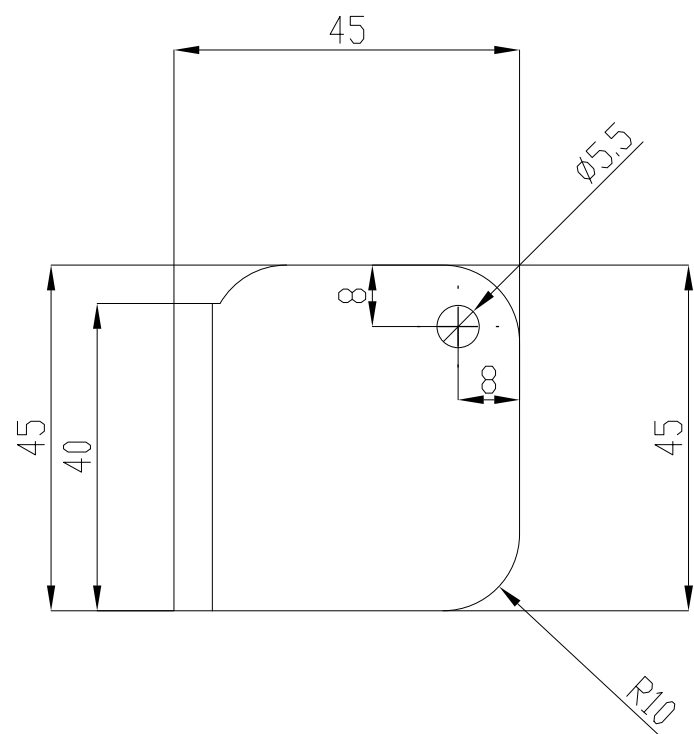
2x $\phi 6.5$ (voir axe de perçage sur plan d'ensemble monté)



SAUF INDICATION CONTRAIRE LES COTES SONT EN MILLIMETRES

<table border="1"> <tr> <th>NOM</th> <th>SIGNATURE</th> <th>DATE</th> </tr> <tr> <td>T.RAMADIER</td> <td>T.R</td> <td>16/09/2020</td> </tr> <tr> <td>U. YUKSEL</td> <td>U.Y.</td> <td>30/06/2020</td> </tr> </table>				NOM	SIGNATURE	DATE	T.RAMADIER	T.R	16/09/2020	U. YUKSEL	U.Y.	30/06/2020	CENCO 36, rue de l'Industrie ZI La Tuilerie 01540 VONNAS Tél. : 0474425374 Fax : 0474304075		TITRE: Partie mobile	
NOM	SIGNATURE	DATE														
T.RAMADIER	T.R	16/09/2020														
U. YUKSEL	U.Y.	30/06/2020														
REVISION D - (Trous EcoBox & EcoFlex)				MATERIAU:		No. DE PLAN PEB6028										
				MASSE:		ECHELLE: 1:10										
						FEUILLE 1 SUR 1										

A3



SAUF INDICATION CONTRAIRE LES COTES SONT EN MILLIMETRES

				CENCO 36, rue de l'Industrie ZI La Tuilerie 01540 VONNAS Tél. : 0474425374 Fax : 0474304075		TITRE: Charnière	
AUTEUR T.RAMADIER T.R 11/09/2020				VERIF. U. YUKSEL U.Y. 30/06/2020		No. DE PLAN PEB6028	
APPR.				REVISION D - (Trous EcoBox & EcoFlex)		A3	
CENCO				MATERIAU:		ECHELLE:1:10	
				MASSE:		FEUILLE 1 SUR 1	